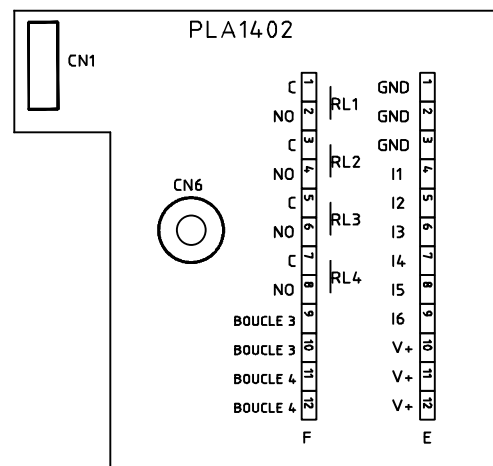
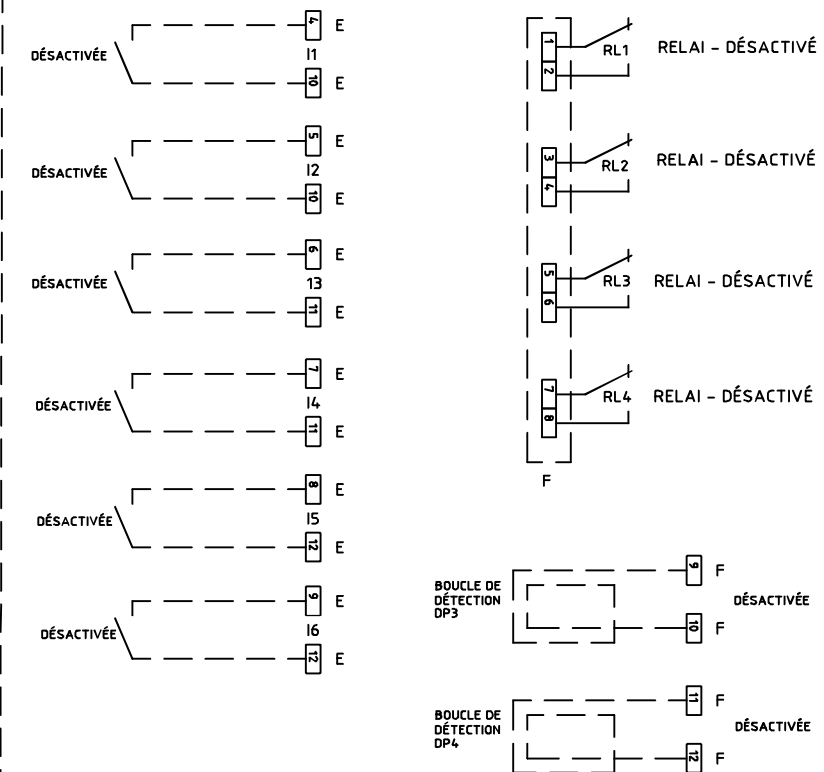


OPTION CARTE D'EXTENSION



CONNECTIONS CONNECTEURS E ET F- PLA1402 ENTRÉES / SORTIES
POUR CONFIGURER LE PLA1402, SE RÉFÉRER AU MANUEL DE MAINTENANCE D'INTERFACE



MATÉRIAU/MATERIAL		
N/A		
FABRICATION		
N/A		
TRAITEMENT/TREATMENT		FINI/FINISH
N/A		N/A
Nb./App.	POIDS/WEIGHT	SURFACE
N/A	N/A	N/A
LES INFORMATIONS CONTENUES SUR LES DESSINS DE ASA Inc. SONT CONFIDENTIELLES ET SONT LA PROPRIÉTÉ DE ASA Inc. TOUTES REPRODUCTIONS, DISTRIBUTIONS OU UTILISATIONS SONT INTERDITES SANS LA PERMISSION ÉCRITE DE ASA Inc.		
INFORMATION DISCLOSED HERE IS CONFIDENTIAL AND IS THE PROPERTY OF ASA Inc., ANY REPRODUCTION, DISTRIBUTION OR USE IS PROHIBITED WITHOUT A WRITTEN CONSENT BY ASA Inc.		
SIMILAR PARTS		

FICHER FILENAME	NAM-BL10X-EL-03-FR.DWG
EBARBER & ENLEVER LES ARÊTES VIVES BREAK ALL SHARP EDGES AND CORNERS	

LES DIMENSIONS SONT EN POUCHES. DIMENSIONS ARE IN INCHES	
TOLERANCES	
.XXXX	± .0005
.XXX	± .005
.XX	± .01
FRACT.	± 1/64
ANGLES	± 1/2 °
SAUF SI INDIQUÉS UNLESS OTHERWISE NOTED	

REV.	DATE	MODIFICATIONS/CHANGES	PAR/BY
		REVISIONS	

TITRE	DIAGRAMME ÉLECTRIQUE BL10X		
TITRE	DIAGRAMME CARTE D'EXTENSION		
DESSINÉ PAR	SSA	ÉCHELLE/SCALE	DATE
DRAWN BY		N/A	2014-02-06
VÉRIFIÉ PAR		NO. DE DESSIN/DWG. NO.	FEUILLE/SHEET
CHECKED BY		NAM-BL10X-EL-03-FR	1 DE/OF 1
		REV.	A